

# Ford

TRANSIT VAN



# Ambiente

Ez a felszereltségi szint jelenleg nem elérhető



A képen látható modell egy Transit Ambiente L3 H2 Zárt áruszállító Moondust Silver metálfényezéssel (Nem elérhető).

# Trend

## Főbb külső felszereltségek:

- Elektromosan állítható és fűthető, karosszéria színével megegyező külső tükrök, integrált irányjelzőkkel
- Projektoros halogén fényszórók statikus kanyarvilágítással
- Első ködfényszórók
- Teljes méretű díztárcsák
- Első és hátsó parkolóradar
- Krómbevonatú keret az első hűtőrácson

## Főbb belső felszereltségek:

- AM/FM rádió DAB rendszerrel
- Négy első hangszóró (két mélynyomó és két magassugárzó)
- Kormányról vezérelhető audiorendszer
- USB-port iPod®-funkcióval
- Bluetooth
- Tablet tartó
- Könnyen tisztítható raktérpadló (csak Zárt áruszállító esetén)
- Sebességtartó automatika beállítható sebességhatárolóval
- Vezetőülés deréktámasz beállítás
- Bőrkormány
- Zárható kesztyűtartó
- Térképolvasó lámpa
- Teljes magasságú farostlemez burkolat



## Motorok:

### Dízel

- 105 LE(77kW)/310 Nm
- 130 LE (96 kW)/360 Nm
- 130 LE (96 kW)/360 Nm EcoBlue Hybrid
- 170 LE (125 kW)/390 Nm
- 170 LE (125 kW)/390 Nm EcoBlue Hybrid
- 185 LE (136 kW)/415 Nm

## Karosszéria-változatok

- Zárt áruszállító
- Duplafülkés Zárt áruszállító
- Kombi



A képen látható modell egy Transit Trend L3 H2 Zárt áruszállító Dark Carmine Red metálfényezéssel (választható).

# Trail

## Főbb külső felszereltségek a Trend szérián felül

- Egyedi Trail hűtőrács FORD felirattal
- Egyedi fekete külső matrica
- Elektromosan állítható és fűthető, automatikusan záródó visszapillantótükrök integrált irányjelzőkkel
- Automata fényszóróvezérlés
- 16"-os, 10 küllős fekete könnyűfém kerekek
- Mechanikus, részlegesen önzáró differenciálmű (csak FWD modellek esetén elérhető)

## Főbb belső alapfelszereltségek a Trend szérián felül

- Bőr kárpit



### Motorok

#### Dízel

130 LE (96 kW)/360 Nm  
130 LE (96 kW)/360 Nm EcoBlue Hybrid  
170 LE (125 kW)/390 Nm  
170 LE (125 kW)/390 Nm EcoBlue Hybrid  
185 LE (136 kW)/415 Nm

### Karosszéria-változatok

Zárt áruszállító  
Kombi



A képen látható modell egy Transit Trail L3 H2 Zárt áruszállító Frozen White alapfényezéssel.

# Limited

## Főbb külső felszereltségek a Trend felszereltségén felül

- Színre fújt első lökhárító
- Bi-Xenon fényszórók LED nappali menetfényel
- 16" 5x2 küllős könnyűfém keréktárcsák

## Főbb belső felszereltségek a Trend felszereltségén felül

- AM/FM-rádió DAB rendszerrel
- beépített navigáció
- Ford SYNC 3 (Vészhelyzeti Asszisztens\* szolgáltatással), Bluetooth®-kapcsolattal, hangalapú vezérléssel (magyar nyelven nem elérhető), AppLink® funkcióval,
- 8"-os TFT érintőképernyős kijelző
- USB-port iPod®-funkcióval,
- kormányról vezérelhető audiorendszer, négy elülső hangszóróval (két mélynyomó és két magassugárzó)
- Bőrborítású sebességváltó gomb



### Motorok:

#### Dízel

130 LE (96 kW)/385 Nm  
130 LE (96 kW)/385 Nm EcoBlue Hybrid  
170 LE (125 kW)/390 Nm  
185 LE (138 kW)/415 Nm

### Karosszéria-változatok

Zárt áruszállító  
Kombi

\*A Ford Vészhelyzeti asszisztens a SYNC rendszer egy innovatív szolgáltatása, amely egy Bluetooth®-on keresztül párosított és csatlakoztatott mobiltelefont használ arra, hogy a jármű utasai közvetlenül hívassák a helyi kommunikációs központot, ha olyan ütközés történt, amelyben valamilyen légszűrő kioldott, vagy az üzemanyag-szivattyú lekapcsolt. Ez a szolgáltatás több mint 40 európai országban és régióban áll rendelkezésre.

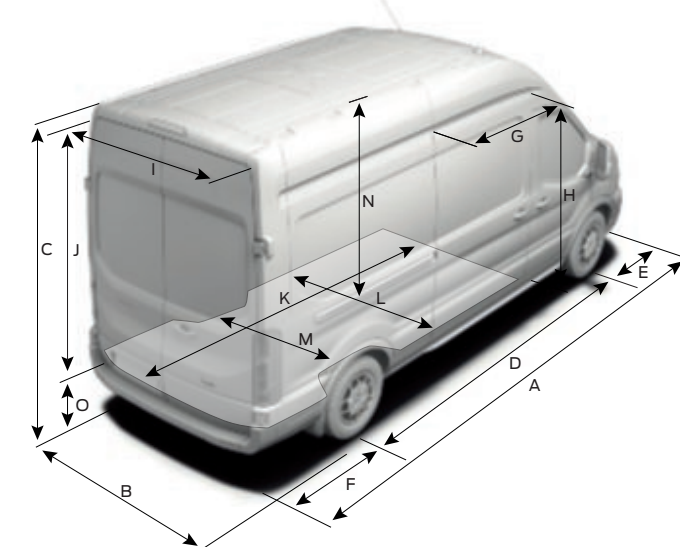


A képen látható modell egy Transit Limited L3 H2 Zárt áruszállító Chrome Blue metálfényezéssel (választható).

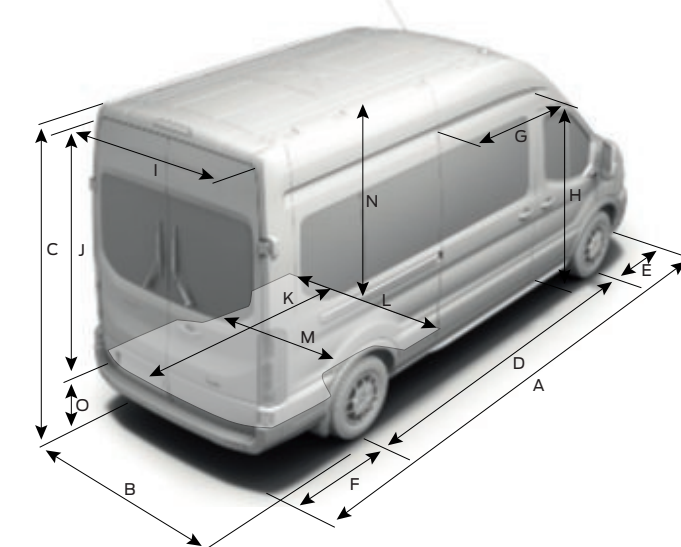
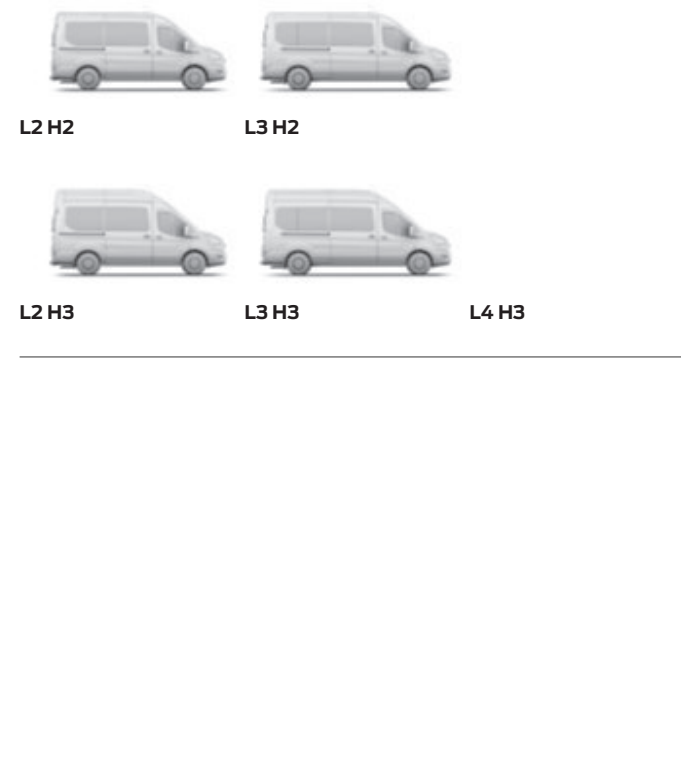
## Méretek (mm)

	L2 H2 Zárt áruszállító		L3 H2 Zárt áruszállító		L4 H3 Zárt áruszállító
	FWD	RWD/ AWD	FWD	RWD/ AWD	RWD/ AWD
<b>A</b> Teljes hosszúság	5531	5531	5981	5981	6704
<b>B</b> Teljes szélesség külső tükrökkel	2474	2474	2474	2474	2474
Teljes szélesség behajtott külső tükrökkel	2112	2112	2112	2112	2112
Teljes szélesség külső visszapillantó tükrök nélkül (szimpla hátsó kerekek)	2059	2059	2059	2059	2059
Teljes szélesség külső visszapillantó tükrök nélkül (dupla hátsó kerekek)	–	–	–	–	2126
<b>C</b> Teljes magasság*	2413-2533	2447-2534	2411-2530	2443-2533	2680-2778
<b>D</b> Tengelytáv	3300	3300	3750	3750	3750
<b>E</b> A gépkocsi elejétől az első kerékagyig	1023	1023	1023	1023	1023
<b>F</b> A gépkocsi hátuljától a hátsó kerékagyig	1208	1208	1208	1208	1931
<b>G</b> Oldalajtó belépési szélessége	1300	1300	1300	1300	1300
<b>H</b> Oldalsó raktérajtó belépési magassága	1700	1600	1700	1600	1600
<b>I</b> Hátsó ajtó belépési szélessége	1565	1565	1565	1565	1565
<b>J</b> Hátsó ajtó belépési magassága	1748	1648	1748	1648	1887
<b>K</b> Raktér maximális hossza (padlón mérve, raktérelválasztóval együtt)	3083	3083	3533	3533	4256
<b>L</b> Raktér maximális szélessége	1784	1784	1784	1784	1784
<b>M</b> Raktér szélessége a kerékjáratok ívek között (szimpla hátsó kerekek)	1392	1392	1392	1392	1392
Raktér szélessége a kerékjáratok ívek között (dupla hátsó kerekek)	–	–	–	–	1154
<b>N</b> Magasság a raktérpadlótól a tetőig	1886	1786	1886	1786	2025
<b>P</b> Raktérmagasság*	482-605	615-706	478-592	608-695	608-677
<b>P</b> Maximális raktérfogat (raktérelválasztóval) (m³)	10,0	9,5	11,5	11,0	15,1
Raktér (raktérelválasztóval) (VDA) (m³)	9,3	8,8	10,8	10,2	14,1
<b>Duplafülkés Zárt áruszállító egyedi méretei</b>					
<b>G</b> Oldalajtó belépési szélessége	1200	1200	1200	1200	1200
<b>P</b> Maximális raktérfogat (a raktérelválasztó mögött) (m³)	6,1	5,7	7,6	7,2	10,6
Raktér (a raktérelválasztó mögött) (VDA) (m³)	5,5	5,3	7,0	6,6	9,8
<b>Q</b> Hasznos raktérhossz 1,2 m magasság mellett	1789	1789	2239	2239	2962
<b>Fordulókör (m)</b>					
Padkától padkáig	11,9	11,9	13,3	13,3	13,3
15"-os kerekek	11.93-12.06	–	13,36	–	–
16"-os kerekek	12.74-12.83	12.74-12.83/ 12.23	14,25	14,3/ 13,72	14,3/ 13,69

## Zárt áruszállító



## Kombi



## Méretek (mm)

	L2 H2 Kombi M1		L3 H2 Kombi M1
	FWD	FWD	FWD
<b>A</b> Teljes hosszúság	5531	5531	5981
<b>B</b> Teljes szélesség külső tükrökkel	2474	2474	2474
Teljes szélesség behajtott külső tükrökkel	2112	2112	2112
Teljes szélesség külső visszapillantó tükrök nélkül (szimpla hátsó kerekek)	2059	2059	2059
Teljes szélesség külső visszapillantó tükrök nélkül (dupla hátsó kerekek)	–	–	–
<b>C</b> Teljes magasság*	2413-2530	2413-2530	2411-2526
<b>D</b> Tengelytáv	3300	3300	3750
<b>E</b> A gépkocsi elejétől az első kerékagyig	1023	1023	1023
<b>F</b> A gépkocsi hátuljától a hátsó kerékagyig	1208	1208	1208
<b>G</b> Oldalajtó belépési szélessége	1200	1200	1200
<b>H</b> Oldalsó raktérajtó belépési magassága	1664	1664	1664
<b>I</b> Hátsó ajtó/csomagtérajtó belépési szélessége	1565	1565	1565
<b>J</b> Hátsó ajtó/csomagtérajtó belépési magassága	1697	1697	1697
<b>K</b> Raktér maximális hossza (a második ülésor mögött)	2270	2270	2720
Raktér maximális hossza (a harmadik ülésor mögött)	1486	1486	1936
<b>L</b> Raktér maximális szélessége	1784	1784	1784
<b>M</b> Raktér szélessége a kerékjáratok ívek között (szimpla hátsó kerekek)	1392	1392	1392
Raktér szélessége a kerékjáratok ívek között (dupla hátsó kerekek)	–	–	–
<b>N</b> Magasság a raktérpadlótól a tetőig	1818	1818	1818
<b>P</b> Raktérmagasság*	524-644	524-644	521-639
<b>P</b> Maximális raktér (m³)	10,0	10,0	11,5
Raktér (VDA) (m³)	9,3	9,3	10,8
<b>Fordulókör (m)</b>			
Padkától padkáig	11,9	11,9	13,3
15"-os kerekekkel	11,98	11,98	13.38-13.49
16"-os kerekekkel	12,65	12,65	14.26-14.33

**L2** = közepes tengelytáv, **L3** = hosszú tengelytáv, **L4** = hosszú tengelytáv, hosszított. **H2** = középmagas tető, **FWD** = elsőkerék-hajtás, **RWD** = hátsókerék-hajtás, **AWD** = összerék-hajtás, **SRW** = szimpla hátsó kerekek, **DRW** = dupla hátsó kerekek. Minden (mm-ben megadott) méret függ a gyártási tűrésektől, és a minimális specifikációjú modellekre vonatkozik, ugyanakkor nem foglalja magában a további felszerelést. \*A magasságméreteket a minimálistól maximálisig terjedő tartományt mutatják, a teljesen megrakott, legkisebb hasznos teherbírású járműtől az üres, legnagyobb hasznos teherbírású járműig. Ezek az ábrák csupán irányadók. **VDA módszer:** ezt a módszert a Német Autóipari Szövetség (Verband der Automobilindustrie, VDA) használja. A VDA érték kiszámításához „literes” tömbökkel töltik meg a rakteret – ezek mindegyike 200 x 100 x 50 mm. A tömböket ezután megszámozzák, és ezt a numerikus értéket átszámítják köbméterre. **A fenti adatok tájékoztató jellegűek!** További információért kérjük, keresse fel Ford márkakereskedőjét!

## Üzemanyag-hatékonyság és CO<sub>2</sub>- kibocsátás (Euro 6.2)

	Végáttétel <sup>990</sup>	CO <sub>2</sub> -kibocsátás (g/km) <sup>990</sup> (minden felszereltségi szint a lap, opció nélküli változatban értendő)	Vegyes üzemanyag-fogyasztás, l/100 km <sup>990</sup> (minden felszereltségi szint a lap, opció nélküli változatban értendő)
Zárt áruszállító/Duplafülkés Zárt áruszállító			
FWD			
2.0 TDCi Ford EcoBlue 105 LE (77 kW), manuális	4,429	205-214	7,8-8,2
2.0 TDCi Ford EcoBlue 130 LE (96 kW), mHEV, manuális	4,429	204-219	7,8-8,4
2.0 TDCi Ford EcoBlue 130 LE (96 kW), manuális	4,429	210-226	8,0-8,6
2.0 TDCi Ford EcoBlue 130 LE (96 kW), manuális, HDT	4,930	262	10
2.0 TDCi Ford EcoBlue 130 LE (96 kW), 6 sebességes automata	3,390	227-240	8,7-9,2
2.0 TDCi Ford EcoBlue 170 LE (125 kW), mHEV, manuális	4,188	205-211	7,8-8,1
2.0 TDCi Ford EcoBlue 170 LE (125 kW), mHEV, manuális	4,429	206-219	7,9-8,4
2.0 TDCi Ford EcoBlue 170 LE (125 kW), manuális	4,188	207-212	7,9-8,0
2.0 TDCi Ford EcoBlue 170 LE (125 kW), manuális	4,429	212-226	8,1-8,6
2.0 TDCi Ford EcoBlue 170 LE (125 kW), 6 sebességes automata	3,390	227-240	8,7-9,2
2.0 TDCi Ford EcoBlue 185 LE (136 kW), manuális	4,429	213-226	8,1-8,6
2.0 TDCi Ford EcoBlue 185 LE (136 kW), manuális	4,930	214-233	8,2-8,9
2.0 TDCi Ford EcoBlue 185 LE (136 kW), 6 sebességes automata	3,390	227-240	8,7-9,2

## Üzemanyag-hatékonyság és CO<sub>2</sub>- kibocsátás (Euro 6.2)

	Végáttétel <sup>990</sup>	CO <sub>2</sub> -kibocsátás (g/km) <sup>990</sup> (minden felszereltségi szint a lap, opció nélküli változatban értendő)	Vegyes üzemanyag-fogyasztás, l/100 km <sup>990</sup> (minden felszereltségi szint a lap, opció nélküli változatban értendő)
RWD			
2.0 TDCi Ford EcoBlue 130 LE (96 kW), manuális	3,310	209-252	8,0-9,6
2.0 TDCi Ford EcoBlue 130 LE (96 kW), manuális	3,730	212-265	8,1-10,1
2.0 TDCi Ford EcoBlue 130 LE (96 kW), manuális	4,100	215-267	8,2-10,2
2.0 TDCi Ford EcoBlue 170 LE (125 kW), manuális	3,310	209-258	8,0-9,8
2.0 TDCi Ford EcoBlue 170 LE (125 kW), manuális	3,730	212-265	8,1-10,1
2.0 TDCi Ford EcoBlue 170 LE (125 kW), manuális	4,100	215-267	8,2-10,2
2.0 TDCi Ford EcoBlue 170 LE (125 kW), manuális, HDT	3,310	277	10,6
2.0 TDCi Ford EcoBlue 170 LE (125 kW), manuális, HDT	3,730	289	11,1
2.0 TDCi Ford EcoBlue 170 LE (125 kW), manuális, HDT	4,100	303	11,6
2.0 TDCi Ford EcoBlue 170 LE (125 kW), 10 sebességes automata, HDT	3,730	305	11,6
2.0 TDCi Ford EcoBlue 185 LE (136 kW), manuális	3,310	209-258	8,0-9,8
2.0 TDCi Ford EcoBlue 185 LE (136 kW), manuális	3,730	212-265	8,1-10,1
2.0 TDCi Ford EcoBlue 185 LE (136 kW), manuális	4,100	215-267	8,2-10,2
AWD			
2.0 TDCi Ford EcoBlue 130 LE (96 kW), manuális	4,100	256-294	9,8-11,2
2.0 TDCi Ford EcoBlue 170 LE (125 kW), manuális	4,100	256-294	9,8-11,2

**Megjegyzés az összes Ford EcoBlue motorra vonatkozóan:** A feltüntetett értékek Auto Start-Stop indítórendszerrel szerelt járművekre vonatkoznak. Az Auto Start-Stop indítórendszerrel a CO<sub>2</sub>- kibocsátás 6 g/km, az üzemanyag-fogyasztás 0,2–0,3 l/100 km értékkel csökkenthető. <sup>990</sup>A táblázatban látható végáttétel az, amely – a modelltől, a GVM hasznos teherbírásától és a motor/sebességváltó kombinációjától függően – kapható.

<sup>990</sup>A közölt üzemanyag-/energia-fogyasztási és CO<sub>2</sub>-kibocsátásiértékek, illetve az elektromos hatótávolságra vonatkozó adatok megállapítása a 715/2007/EK és a 2017/1151/EU európai uniós rendeletek legfrissebb kiadásában szereplő műszaki követelményeknek és specifikációknak megfelelően történt. Azok a könnyű haszongépjárművek, amelyek típusjövőhagyása a könnyű gépjárművekre vonatkozó, világszinten harmonizált vizsgálati eljárás (WLTP) alapján történt, az új európai menetciklusnak (NEDC) és a WLTP-nek megfelelő üzemanyag-/energia-fogyasztási és CO<sub>2</sub>-kibocsátási információkkal is el lesznek látva. A WLTP legkésőbb 2020-ig teljes mértékben felváltja az új európai menetciklust (NEDC). Az alkalmazott egységes tesztek lehetővé teszik a különböző gyártók és gépjárműtípusok közötti összehasonlítást. A gépjármű üzemanyag-hatékonyságán kívül a vezetési stílus és egyéb, nem műszaki tényezők is befolyásolják a járművek üzemanyag-/energiafogyasztási, CO<sub>2</sub>- kibocsátási és elektromos hatótávolságára vonatkozó adatait. A CO<sub>2</sub> a legfőbb üvegházhatást okozó gáz, amely a globális felmelegedésért felelős. Az adatok tájékoztató jellegűek! Valamennyi új személygépkocsi-modell üzemanyag-hatékonysági és CO<sub>2</sub>- kibocsátási adatai díjmentesen elérhetők bármely márkakereskedésben, illetve letölthetők innen: [www.ford.hu](http://www.ford.hu). További információ: [www.ford.hu](http://www.ford.hu).



WWW

**Az összes funkció és specifikáció (a nyomtatott prospektusban nem szerepel)**

Az összes funkció és specifikáció megtekintéséhez tölts le a digitális prospektust vagy olvassa el az interaktív változatot. Ezeket a [www.ford.hu](http://www.ford.hu) webhelyről vagy QR-kód beolvasásával töltheti le.

# Hozza ki a legtöbbet új Fordjából!

Szeretnénk, ha a legtöbbet tudná kihozni új Fordjából. Ehhez azonban tudnia kell, hogy hivatalosan mennyit tud biztonságosan szállítani mind a hasznos terhelés, mind pedig a vontatás esetén. Transit központja profi tanácsadással szolgálhat a fontos specifikációkkal kapcsolatban, és segít Önnek megtalálni a pénztárcájához és üzleti igényeihez leginkább illő modellt.

A Ford Transit Zárt áruszállítót teherszállításra terveztük – méghozzá nagy mennyiségű rakományéra.

Egy új zárt áruszállító kiválasztása fontos döntés, amelynél sok tényezőt kell figyelembe venni. Míg néhány szempont, mint például a legmegfelelőbb kivitelváltozat kiválasztása, az elsődleges felhasználási terület beazonosítása vagy a plató nagyságának meghatározása viszonylag egyszerű, mások, mint például a hasznos terhelhetőség kiszámítása, jóval összetettebb kérdés.

**Hasznos terhelhetőség**

A hasznos terhelhetőség kiszámításához két dolgot kell ismernie: a gépjármű megengedett össztömegét (GVM) és saját tömegét.

A **GVM** a menetkész jármű maximálisan megengedett tömege, amelybe beletartozik a gépkocsi saját tömege, plusz a kiegészítők, a vezető és az utasok (az iparági szabványt alapul véve ez 75 kg/személy), a folyadékok, a 90%-ig feltöltött üzemanyag-tartály (1 liter gázolaj = megközelítőleg 0,85 kg), a választható felszereltségek és az utólagos beszerelések, valamint a rakomány tömege.

Az egyszerűség kedvéért a Ford Transit modelleket a GVM-jüknek megfelelően neveztük el. Például a 280-as modell GVM-je 2800 kg; míg a 300-as GVM-je 3000 kg.

A **saját tömeg** az Ambiente változat a specifikációban szereplő tömege a folyadékok és a 90%-ig feltöltött üzemanyagtartály tömegével együtt, de a vezető, az utasok vagy a rakomány tömege nélkül.

A **hasznos terhelhetőség** a két érték közötti különbség.

**Hasznos terhelhetőség = bruttó járműtömeg** mínusz **saját tömeg**.

Ahhoz, hogy segítsünk Önnek az igényeinek megfelelő jármű kiválasztásában, íme, néhány még részletesebb magyarázat a gépkocsi hasznos terhelhetőségét befolyásoló tényezőkről. Ezek többek között a következők:

**Vezető és utasok**

A vezető és az utasok tömegét az iparági szabványban meghatározott 75 kg/személy érték alapján számoljuk. Ne felejtse el, hogy a vezető és az utasok nem számítanak bele a menetkész tömegbe, ezért amikor a vezető és az utasok beszállnak a járműbe, annak hasznos terhelhetősége az ő tömegüknek megfelelő mértékben csökken.

**Gyárilag beépített választható felszereltségek**

A legtöbb gyárilag beépített választható felszereltség befolyásolja a gépkocsi hasznos terhelhetőségét. Például a légkondicionáló akár 18 kg-mal is megnövelheti a gépkocsi tömegét, és ezáltal ennyivel csökkenti a hasznos terhelhetőségét.

Azonban ha csak szimpla első utasülést helyezünk be az alapfelszereltségnek számító dupla első utasülés helyett, azzal kb. 12 kg-mal csökkentjük a jármű menetkész tömegét, és ugyanennyivel növeljük a hasznos terhelhetőségét. Transit központjánál tájékozódhat arról, hogy melyik felszereltség mennyivel csökkenti gépkocsija saját tömegét.

**Modellek**

Egyéb jelölés hiányában az ebben a katalógusban megadott, saját tömegre vonatkozó adatok az Ambiente sorozat alapfelszereltségű modelljeire vonatkoznak. A Trend és Limited modellváltozatoknak a magasabb felszereltségi szint és a több berendezés miatt általában nagyobb a tömege, mint az Ambiente modellváltozatnak.

**Gyártási tűrések**

A gyártási és előállítási folyamatokban tapasztalható eltérések azt jelentik, hogy nincs két olyan gépkocsi, amelynek tömege pontosan megegyezne.

**Kiegészítők és utólagos átalakítások**

Fontos alaposan átgondolni, mit kíván hozzáadni járművéhez az átvétel után. A gépkocsiba beszerelt bármely kiegészítő, illetve az azon végzett bármely utólagos átalakítás hátrányosan befolyásolhatja a hasznos terhelhetőséget. További információkért és tanácsért, kérjük, forduljon a Transit központhoz!

Ha a hasznos terhelhetőség az elsőrendű szempont vállalkozása számára, vagy ha azt tervezi, hogy a gépkocsi maximális terhelhetősége körüli rakományt fog szállítani, a Transit központ tud Önnek segíteni. Szakértői tapasztalatukat és tudásukat használva tanácsot adhatnak Önnek az üzleti igényeinek pontosan megfelelő specifikációjú jármű kiválasztásához.

**Ígazítsa áruszállítóját munkájához**

A Ford haszongépjárművek alap- és választható felszereltségek széles választékával érhetőek el. Transit központja segít Önnek az egyedi üzleti igényeihez biztosan megfelelő gépkocsijellemzők meghatározásában, beleértve a speciális berendezések utólagos beszerelését és az átalakításokat támogató műszaki cikkeket is.

Megjegyzés Az átalakítást végző szakemberek részére a műszaki információk a Karosszéria és felépítmény felszerelési kézikönyvben (BEMM) találhatóak itt: www.etis.ford.com &gt;Információk &gt;&gt;Gépkocsi-átalakítások.

## Tömeg és terhelhetőség

	Max. bruttó terhelhetőség (a vezetőt nem számítva) (kg)	Megengedett legnagyobb össztömeg (GVM) (kg)	Min. saját tömeg (a vezetőt nem számítva) (kg)	Első tengely terhelhetősége (kg)	Hátsó tengely terhelhetősége (kg)
Zárt áruszállító (3 üléses)					
FWD					
290 L2 H2	940-832	2940	2108-2000	1625	1575
310 L2 H2	1140-1017	3140	2123-2000	1650	1725
310 L3 H2	1085-972	3140	2168-2055	1750	1725
330 L2 H2	1341-1218	3365	2147-2024	1750	2050
330 L3 H2	1287-1159	3365	2206-2078	1750	2050
350 L2 H2	1476-1353	3500	2147-2024	1750	2150
350 L3 H2	1422-1293	3500	2207-2078	1750	2250
RWD					
350 L2 H2	1389-1281	3500	2219-2111	1750	2150
350 L3 H2	1335-1178	3500	2322-2165	1750	2250
350 L4 H3	1181-1010	3500	2490-2319	1750/1850	2250/2450
430 L4 H3	1791-1637	4300	2663-2509	1850	3000/3300
470 L4 H3	2190-2091	4700	2609-2510	1850	3300
500 L4 H3	2458-2303	5000	2697-2542	1875/2100	3500
AWD					
350 L2 H2	1309-1231	3500	2269-2191	1850	2150
350 L3 H2	1255-1171	3500	2329-2245	1850	2250
350 L4 H3	1101-1003	3500	2497-2399	1850	2250

**FWD** = Elsőkerék-hajtás, **RWD** = Hátsókerék-hajtás, **AWD** = Összkerék-hajtás, **L2** = Közepes tengelytáv, **L3** = Hosszú tengelytáv, **L4** = Hosszú tengelytáv, hosszított, **H2** = Középmagas tető, **H3** = Magas tető. Egyéb jelölés hiányában az értékek a középmagas tetős járművekre vonatkoznak. A magas tetős járművek esetében a saját tömeg nagyobb, a hasznos terhelhetőség alacsonyabb. A saját tömeget számos tényező befolyásolja, például a karosszériaváltozat, a motor és a választott felszereltség. Az alapfelszereltségű alapmodell tömege (a különböző modellváltozatok saját tömege eltérő) a folyadékok és a 90%-ig feltöltött üzemanyag-tartály tömegével együtt, de a vezető (75 kg), az utasok vagy a rakomány tömege nélkül. Ebben az útmutatóban a hasznos terhelhetőség a gépjármű megengedett össztömegének (GVM) és saját tömegének a különbsége, további 75 kg-mal csökkentve a vezető testsúlyának figyelembevételével. Fontos megjegyezni, hogy a tényleges súly a gyártási tűréshatárokon belül elmozdulhat, így a terhelhetőség a jelen útmutatóban megadott és a tényleges súlyértékek különbségének megfelelően változhat. Azon ügyfelek számára, akik közel maximális terheléssel kívánják használni a járművet, azt javasoljuk, hogy a feltüntetett saját tömeg értékeket 5%-os hibahattárral kezeljék a számítások során a túlterhelés kockázatának megelőzése érdekében. Megjegyzés: A jármű üzemeltetőjének felelőssége gondoskodni arról, hogy járműve törvényi szempontból teljesen megfeleljen a közúti használatnak. Az adatok tájékoztató jellegűek! További információkért forduljon Ford haszongépjármű-kereskedőjéhez.

## Tömeg és terhelhetőség

	Max. bruttó terhelhetőség (a vezetőt nem számítva) (kg)	Megengedett legnagyobb össztömeg (GVM) (kg)	Min. saját tömeg (a vezetőt nem számítva) (kg)	Első tengely terhelhetősége (kg)	Hátsó tengely terhelhetősége (kg)
Duplafülkés Zárt áruszállító (7 üléses)					
FWD					
310 L2 H2	978-901	3140	2239-2162	1650	1725
330 L2 H2	1178-1102	3365	2263-2187	1750	2050
330 L3 H2	1124-1047	3365	2318-2241	1750	2050
350 L2 H2 (nem elérhető)	1314-1238	3500	2262-2186	1750	2150
350 L3 H2 (nem elérhető)	1259-1183	3500	2317-2241	1750	2250
RWD					
350 L2 H2 (nem elérhető)	1227-1164	3500	2336-2273	1750	2150
350 L3 H2	1172-1110	3500	2390-2328	1750	2250
350 L4 H3	1018-955	3500	2545-2482	1750	2250
AWD (nem elérhető)					

**FWD** = Elsőkerék-hajtás, **RWD** = Hátsókerék-hajtás, **AWD** = Összkerékhajtás, **L2** = Közepes tengelytáv, **L3** = Hosszú tengelytáv, **L4** = Hosszú tengelytáv, hosszított, **H2** = Középmagas tető, **H3** = Magas tető. Egyéb jelölés hiányában az értékek a középmagas tetős járművekre vonatkoznak. A magas tetős járművek esetében a saját tömeg nagyobb, a hasznos terhelhetőség alacsonyabb. A saját tömeget számos tényező befolyásolja, például a karosszériaváltozat, a motor és a választott felszereltség. Az alapfelszereltségű alapmodell tömege (a különböző modellváltozatok saját tömege eltérő) a folyadékok és a 90%-ig feltöltött üzemanyag-tartály tömegével együtt, de a vezető (75 kg), az utasok vagy a rakomány tömege nélkül. Ebben az útmutatóban a hasznos terhelhetőség a gépjármű megengedett össztömegének (GVM) és saját tömegének a különbsége, további 75 kg-mal csökkentve a vezető testsúlyának figyelembevételével. Fontos megjegyezni, hogy a tényleges súly a gyártási tűréshatárokon belül elmozdulhat, így a terhelhetőség a jelen útmutatóban megadott és a tényleges súlyértékek különbségének megfelelően változhat. Azon ügyfelek számára, akik közel maximális terheléssel kívánják használni a járművet, azt javasoljuk, hogy a feltüntetett saját tömeg értékeket 5%-os hibahatárral kezeljék a számítások során a túlterhelés kockázatának megelőzése érdekében. Megjegyzés: A jármű üzemeltetőjének felelőssége gondoskodni arról, hogy járműve törvényi szempontból teljesen megfeleljen a közúti használatnak. Az adatok tájékoztató jellegűek! További információkért forduljon Ford haszongépjármű-kereskedőjéhez.

## Tömeg és terhelhetőség

	Max. bruttó terhelhetőség (a vezetőt nem számítva) (kg)	Megengedett legnagyobb össztömeg (GVM) (kg)	Min. saját tömeg (a vezetőt nem számítva) (kg)	Első tengely terhelhetősége (kg)	Hátsó tengely terhelhetősége (kg)
Kombi Zárt áruszállító M1 (9 üléses)					
FWD					
330 L2 H2	1102-1024	3365	2341-2263	1750	2050
330 L2 H3	1060-983	3365	2382-2305	1750	2050
330 L3H2	1055-978	3365	2387-2310	1750	2050
330 L3H3	1010-933	3365	2432-2355	1750	2050
350 L2 H2	1237-1160	3500	2340-2263	1750	2150
350 L2H3	1195-1118	3500	2382-2305	1750	2150
350 L3 H2	1190-1113	3500	2387-2310	1750	2250
350 L3H3	1145-1068	3500	2432-2355	1750 /1850	2250

**FWD** = Elsőkerék-hajtás, **RWD** = Hátsókerék-hajtás, **AWD** = Összkerékhajtás, **L2** = Közepes tengelytáv, **L3** = Hosszú tengelytáv, **H2** = Középmagas tető, **H3** = Magas tető. Egyéb jelölés hiányában az értékek a középmagas tetős járművekre vonatkoznak. A magas tetős járművek esetében a saját tömeg nagyobb, a hasznos terhelhetőség alacsonyabb. A saját tömeget számos tényező befolyásolja, például a karosszériaváltozat, a motor és a választott felszereltség. Az alapfelszereltségű alapmodell tömege (a különböző modellváltozatok saját tömege eltérő) a folyadékok és a 90%-ig feltöltött üzemanyag-tartály tömegével együtt, de a vezető (75 kg), az utasok vagy a rakomány tömege nélkül. Ebben az útmutatóban a hasznos terhelhetőség a gépjármű megengedett össztömegének (GVM) és saját tömegének a különbsége, további 75 kg-mal csökkentve a vezető testsúlyát is figyelembe véve. Fontos megjegyezni, hogy a tényleges súly a gyártási tűréshatárokon belül elmozdulhat, így a terhelhetőség a jelen útmutatóban megadott és a tényleges súlyértékek különbségének megfelelően változhat. Azon ügyfelek számára, akik közel maximális terheléssel kívánják használni a járművet, azt javasoljuk, hogy a feltüntetett saját tömeg értékeket 5%-os hibahatárral kezeljék a számítások során a túlterhelés kockázatának megelőzése érdekében. Megjegyzés: A jármű üzemeltetőjének felelőssége gondoskodni arról, hogy járműve törvényi szempontból teljesen megfeleljen a közúti használatnak. Az adatok tájékoztató jellegűek! További információkért forduljon Ford haszongépjármű-kereskedőjéhez.

## Tömeg és terhelhetőség

	Max. bruttó terhelhetőség (a vezetőt nem számítva) (kg)	Megengedett legnagyobb össztömeg (GVM) (kg)	Min. saját tömeg (a vezetőt nem számítva) (kg)	Első tengely terhelhetősége (kg)	Hátsó tengely terhelhetősége (kg)
Kombi Van M1 (7 üléses) (nem elérhető)					
FWD					
310 L2 H2	Nem elérhető	Nem elérhető	Nem elérhető	Nem elérhető	Nem elérhető
310 L2 H3	Nem elérhető	Nem elérhető	Nem elérhető	Nem elérhető	Nem elérhető
350 L2 H2	Nem elérhető	Nem elérhető	Nem elérhető	Nem elérhető	Nem elérhető
350 L2 H3	Nem elérhető	Nem elérhető	Nem elérhető	Nem elérhető	Nem elérhető
350 L3 H2	Nem elérhető	Nem elérhető	Nem elérhető	Nem elérhető	Nem elérhető
350 L3 H3	Nem elérhető	Nem elérhető	Nem elérhető	Nem elérhető	Nem elérhető

**FWD** = Elsőkerék-hajtás, **L2** = Közepes tengelytáv, **L3** = Hosszú tengelytáv, **H2** = Középmagas tető, **H3** = Magas tető Egyéb jelölés hiányában az értékek a középmagas tetős járművekre vonatkoznak. A magas tetős járművek esetében a saját tömeg nagyobb, a hasznos terhelhetőség alacsonyabb. A saját tömeget számos tényező befolyásolja, például a karosszériaváltozat, a motor és a választott felszereltség. Az alapfelszereltségű alapmodell tömege (a különböző modellváltozatok saját tömege eltérő) a folyadékok és a 90%-ig feltöltött üzemanyag-tartály tömegével együtt, de a vezető (75 kg), az utasok vagy a rakomány tömege nélkül. Ebben az útmutatóban a hasznos terhelhetőség a gépjármű megengedett össztömegének (GVM) és saját tömegének a különbsége, további 75 kg-mal csökkentve a vezető testsúlyát is figyelembe véve. Fontos megjegyezni, hogy a tényleges súly a gyártási tűréshatárokon belül elmozdulhat, így a terhelhetőség a jelen útmutatóban megadott és a tényleges súlyértékek különbségének megfelelően változhat. Azon ügyfelek számára, akik közel maximális terheléssel kívánják használni a járművet, azt javasoljuk, hogy a feltüntetett saját tömeg értékeket 5%-os hibahatárral kezeljék a számítások során a túlterhelés kockázatának megelőzése érdekében. Megjegyzés: A jármű üzemeltetőjének felelőssége gondoskodni arról, hogy járműve törvényi szempontból teljesen megfeleljen a közúti használatnak. További információkért forduljon Ford haszongépjármű-kereskedőjéhez.

## Megengedett legnagyobb össztömeg (GTM)(kg)

Végáttétel <sup>(m)</sup>	GVM							
	290	310	330	350	430	470	500**	
Zárt áruszállító/Duplafülkés Zárt áruszállító/Kombi M1								
FWD								
2.0 TDCi Ford EcoBlue 105 LE (77 kW)	4,429	●	4940	4940	5065	5065	–	–
2.0 TDCi Ford EcoBlue 130 LE (96 kW)	4,429/3,263	●	5140	5140	5065	5065	–	–
2.0 TDCi Ford EcoBlue 130 LE (96 kW)	4,93/3,450	○	–	–	5700	5700	–	–
2.0 TDCi Ford EcoBlue 130 LE (96 kW) mHEV	4.429/3.263	○	5140	5140	5065	5065	–	–
2.0 TDCi Ford EcoBlue 130 LE (96 kW), 6 sebességes automata	3,39	●	–	4100	4365	4250	–	–
2.0 TDCi Ford EcoBlue 170 LE (125 kW)	4,18/3,045	●	5140	5140	–	–	–	–
2.0 TDCi Ford EcoBlue 170 LE (125 kW)	4,429/3,263	●	–	–	5065	5065	–	–
2.0 TDCi Ford EcoBlue 170 LE (125 kW)	4,93/3,450	○	–	–	–	6000	–	–
2.0 TDCi Ford EcoBlue 170 LE (125 kW) mHEV	4.18/3.045	●	5140	5140	–	–	–	–
2.0 TDCi Ford EcoBlue 170 LE (125 kW) mHEV	4.429/3.263	○	–	–	5065	5065	–	–
2.0 TDCi Ford EcoBlue 170 LE (125 kW), 6 sebességes automata	3,39	●	–	4140	4365	4250	–	–
2.0 TDCi Ford EcoBlue 185 LE (136 kW)	4,429/3,263	●	–	–	–	5065	–	–
2.0 TDCi Ford EcoBlue 185 LE (136 kW)	4,93/3,450	○	–	–	–	6000	–	–
2.0 TDCi Ford EcoBlue 185 LE (136 kW), 6 sebességes automata	3,39	●	–	–	–	4250	–	–
RWD								
2.0 TDCi Ford EcoBlue 130 LE (96 kW)	3,31/3,73	●/○	–	–	–	5550/6100	–	–
2.0 TDCi Ford EcoBlue 130 LE (96 kW)	4,10	●	–	–	–	6500	–	6500 tba
2.0 TDCi Ford EcoBlue 170 LE (125 kW)	3,31/3,73	●/○	–	–	–	5650/6400	–	–
2.0 TDCi Ford EcoBlue 170 LE (125 kW)	4,10	●	–	–	–	7000	–	7000
2.0 TDCi Ford EcoBlue 170 LE (125 kW) mHEV								
2.0 TDCi Ford EcoBlue 170 LE (125 kW) HDT	3,31/3,73	●/○	–	–	–	5500/6300	5500	–
2.0 TDCi Ford EcoBlue 170 LE (125 kW) HDT	4,10	○	–	–	–	7000	–	7000 7000
2.0 TDCi Ford EcoBlue 170 LE (125 kW), 10 sebességes automata** , HDT	3,73	●	–	–	–	6100	6100	–
2.0 TDCi Ford EcoBlue 185 LE (136 kW)	3,31/3,73	●/○	–	–	–	5650/6500	–	–
2.0 TDCi Ford EcoBlue 185 LE (136 kW)	4,10	○	–	–	–	7000	–	–
AWD								
2.0 TDCi Ford EcoBlue 130 LE (96 kW)	4,10	●	–	–	–	6000	–	–
2.0 TDCi Ford EcoBlue 170 LE (125 kW)	4,10	●	–	–	–	6000	–	–

● = Alapfelszereltség, ○ = felár ellenében választható.
**Megjegyzés:** Minden motor Euro 6.2-es, manuális váltóval, hacsak másként nincs feltüntetve. <sup>o</sup>A táblázatban látható végáttétel az, amely – a modell, a GVM hasznos teherbírása és a motor kombinációjától függően – kapható.
\*A megengedett legnagyobb össztömeg 5500 kg, ha fel van szerelve hátsó légkondicionálással. A fenti adatok tájékoztató jellegűek! További információkért kérjük, keresse fel Ford márkakereskedőjét!
\*\*A 2020. novemberi gyártástól kapható.

## Max. vontatási terhelhetőség fékezett utánfutóval(kg)

Végáttétel <sup>(m)</sup>	GVM							
	290	310	330	350	430	470	500**	
Zárt áruszállító/Duplafülkés Zárt áruszállító/Kombi								
FWD								
2.0 TDCi Ford EcoBlue 105 LE (77 kW)	4,429/3,263	●	2450	2450/1900***/1950***	2500/2000***/2050***	2500/2000***/2050***	–	–
2.0 TDCi Ford EcoBlue 130 LE (96 kW)	4,429/3,263	●	2550	2550/2100***	2500/2000***/2050***	2500/2000***/2050***	–	–
2.0 TDCi Ford EcoBlue 130 LE (96 kW)	4,930/3,450	○	–	–	2800	2800	–	–
2.0 TDCi Ford EcoBlue 130 LE (96 kW), mHEV	4,429/3,263	○	2550	2550/2050***	2500/1950***/2000***	2500/1950***/2000***	–	–
2.0 TDCi Ford EcoBlue 130 LE (96 kW), 6 sebességes automata	3,390	●	–	1650****/1850/1100****/1150****/1200***	1800****/1850*****/1950/2050/1250****/1300***	1700****/1750*****/1850/1900/1150****/1200***	–	–
2.0 TDCi Ford EcoBlue 170 LE (125 kW)	4,18/3,045	●	2550	2550/2150***	–	–	–	–
2.0 TDCi Ford EcoBlue 170 LE (125 kW)	4,429/3,263	●	tba	tba	2500/2000***/2050***	2500/2000***/2050***	–	–
2.0 TDCi Ford EcoBlue 170 LE (125 kW)	4,930/3,450	○	–	–	–	2800	–	–
2.0 TDCi Ford EcoBlue 170 LE (125 kW) mHEV	4,18/3,045	●	2550	2550	–	–	–	–
2.0 TDCi Ford EcoBlue 170 LE (125 kW) mHEV	4,29/3,263	○	–	–	2500/1950***/2000***	2500/1950***/2000***	–	–
2.0 TDCi Ford EcoBlue 170 LE (125 kW), 6 sebességes automata	3,390	●	–	1850/1100****/1150****/1200***	1950/2050/1250****/1300***	1700****/1750*****/1850/1900/1150****/1200***	–	–
2.0 TDCi Ford EcoBlue 185 LE (136 kW)	4,429/3,263	●	–	–	–	2500	–	–
2.0 TDCi Ford EcoBlue 185 LE (136 kW)	4,930/3,450	○	–	–	–	2800	–	–
2.0 TDCi Ford EcoBlue 185 LE (136 kW), 6 sebességes automata	3,390	●	–	–	–	1700****/1750*****/1850/1900	–	–
RWD								
2.0 TDCi Ford EcoBlue 130 LE (96 kW)	3,310/3,73	●	–	–	–	2750/2800	–	–
2.0 TDCi Ford EcoBlue 130 LE (96 kW)	4,100	○	–	–	–	3000	–	2300 tba
2.0 TDCi Ford EcoBlue 170 LE (125 kW)	3,310/3,73	●	–	–	–	2800/2900	–	–
2.0 TDCi Ford EcoBlue 170 LE (125 kW)	4,100	○	–	–	–	3500	–	3500
2.0 TDCi Ford EcoBlue 170 LE (125 kW), HDT	3,310/3,73	–	–	–	–	2750/2800	2400	–
2.0 TDCi Ford EcoBlue 170 LE (125 kW) 10 sebességes automata, HDT	3,73	–	–	–	–	2800	2400	–
2.0 TDCi Ford EcoBlue 170 LE (125 kW), HDT	4,10	–	–	–	–	3500	–	3500 3500
2.0 TDCi Ford EcoBlue 185 LE (136 kW)	3,31/3,73	●/○	–	–	–	2800/3000	–	–
2.0 TDCi Ford EcoBlue 185 LE (136 kW)	4,100	○	–	–	–	3500	–	–
AWD								
2.0 TDCi Ford EcoBlue 130 LE (96 kW)	4,100	●	–	–	–	2800	–	–
2.0 TDCi Ford EcoBlue 170 LE (125 kW)	4,100	●	–	–	–	2800	–	–

● = Alapfelszereltség, ○ = felár ellenében választható.
**Megjegyzés:** Minden motor Euro 6.2-es, manuális váltóval, hacsak másként nincs feltüntetve. <sup>o</sup>A táblázatban látható végáttétel az, amely – a modell, a GVM hasznos teherbírása és a motor kombinációjától függően – kapható.
\*A választható hátsó légrugózással szerelt járművek nem alkalmasak vontatásra, ezért az utánfutós vontatási terhelhetőség nincs feltüntetve. A fékezetlen utánfutó maximális tömege 750 kg.
\*\*A 2020. novemberi gyártástól kapható.
\*\*\*Csak Kombi MI esetén.
\*\*\*\*Csak Duplakabinos Zárt Áruszállító esetén. A fenti adatok tájékoztató jellegűek! További információkért kérjük, keresse fel Ford márkakereskedőjét!

## Elérhető modellek

	290 L2H2	310 L2 H2	310 L3 H2	330 L2 H2	330 L3 H2	350 L2 H2	350 L3 H2	350 L4 H3	430 L4H3	470 L4 H3	500 L4H3*
Zárt áruszállító											
FWD											
2.0 TDCi Ford EcoBlue 105 LE (77 kW)	-	●	●	-	-	-	-	-	-	-	-
2.0 TDCi Ford EcoBlue 130 LE (96 kW) mHEV	-	●	-	-	-	●	●	-	-	-	-
2.0 TDCi Ford EcoBlue 130 LE (96 kW), manuális	●	●	●	●	●	●	●	-	-	-	-
2.0 TDCi Ford EcoBlue 130 LE (96 kW), manuális, HDT	-	-	-	-	-	●	●	-	-	-	-
2.0 TDCi Ford EcoBlue 130 LE (96 kW), 6 sebességes automata	-	●	-	-	-	-	●	-	-	-	-
2.0 TDCi Ford EcoBlue 170 LE (125 kW) mHEV	-	-	-	-	-	-	●	-	-	-	-
2.0 TDCi Ford EcoBlue 170 LE (125 kW), manuális	-	●	●	●	●	●	●	-	-	-	-
2.0 TDCi Ford EcoBlue 170 LE (125 kW), 6 sebességes automata	-	●	-	●	●	●	●	-	-	-	-
2.0 TDCi Ford EcoBlue 185 LE (136 kW), manuális	-	-	-	-	-	●	●	-	-	-	-
2.0 TDCi Ford EcoBlue 185 LE (136 kW), 6 sebességes automata	-	-	-	-	-	●	●	-	-	-	-

RWD											
2.0 TDCi Ford EcoBlue 130 LE (96 kW), manuális	-	-	-	-	-	●	●	●	-	-	-
2.0 TDCi Ford EcoBlue 170 LE (125 kW), manuális	-	-	-	-	-	-	●	●	-	●	-
2.0 TDCi Ford EcoBlue 170 LE (125 kW), manuális, HDT	-	-	-	-	-	-	-	-	●	-	●
2.0 TDCi Ford EcoBlue 170 LE (125 kW), 10 sebességes automata, HDT	-	-	-	-	-	-	●	●	●	-	●
2.0 TDCi Ford EcoBlue 185 LE (136 kW), manuális	-	-	-	-	-	●	●	●	-	-	-

AWD											
2.0 TDCi Ford EcoBlue 130 LE (96 kW), manuális	-	-	-	-	-	●	●	-	-	-	-
2.0 TDCi Ford EcoBlue 170 LE (125 kW), manuális	-	-	-	-	-	●	●	●	-	-	-

Duplafűlkés Zárt áruszállító											
FWD											
2.0 TDCi Ford EcoBlue 130 LE (96 kW)	-	●	-	●	●	-	-	-	-	-	-
RWD											
2.0 TDCi Ford EcoBlue 130 LE (96 kW), manuális	-	-	-	-	-	-	●	●	-	-	-
2.0 TDCi Ford EcoBlue 170 LE (125 kW), manuális	-	-	-	-	-	-	-	●	-	-	-

● = Elérhető, – = Nem érhető el. **L2** = közepes tengelytáv, **L3** = hosszú tengelytáv, **L4** = hosszú tengelytáv, hosszított, **H2** = középmagas tető, **H3** = magas tető, **FWD** = elsőkerék-hajtás, **RWD** = hátsókerék-hajtás, **AWD** = összerékahajtás. Egyéb jelölés hiányában mindegyik motor Euro 6.2 emissziós szintű, és 6 fokozatú kézi kapcsolású sebességváltóval érhető el. \*A 2020. novemberi gyártástól kapható. **A fenti adatok tájékoztató jellegűek!** További információért kérjük, keresse fel Ford márkakereskedőjét!

## Elérhető modellek

Kombi (M1)												330 L2 H2	330 L3 H2	350 L2 H2	350 L3 H2	
FWD																
2.0 TDCi Ford EcoBlue 130 LE (96 kW) mHEV	-	-	-	-	-	-	-	-	-	-	-	●	●	●	●	
2.0 TDCi Ford EcoBlue 170 LE (125 kW) mHEV	-	-	-	-	-	-	-	-	-	-	-	●	●	●	●	

● = Elérhető, – = Nem érhető el. **L2** = közepes tengelytáv, **L3** = hosszú tengelytáv, **H2** = középmagas tető, **H3** = magas tető, **FWD** = elsőkerék-hajtás. Egyéb jelölés hiányában mindegyik motor Euro 6.2 emissziós szintű, és 6 fokozatú kézi kapcsolású sebességváltóval érhető el. **A fenti adatok tájékoztató jellegűek!** További információért kérjük, keresse fel Ford márkakereskedőjét!

## Stílus és megjelenés

	Trend	Trait	Limited	MFC-kód
Keréktárcsák				
5,5x15" acél keréktárcsák, 215/65 R15 gumibroncsokkal szerelve*. Alapfelszereltség a 290 és a 310 sorozat esetén, manuális váltóval (Kombi M1 modelleken nem elérhető)	●	-	-	D2SAG
6,5x16" acél keréktárcsák, 215/65R16C gumibroncsokkal szerelve* 310 L2 és 310 L3 modelleken automata váltó esetén, 235/65R16 gumibroncsokkal szerelve* 330 és 350-es szériákon. Alapfelszereltség az automata váltós 310-es modelleken, illetve 350-es és 330-as modelleken	●	-	-	D2XAD
6x16" acél keréktárcsák, 195/75 R16 gumibroncsokkal szerelve*. Alapfelszereltség a 430 és 470 modellek esetén, (Duplafűlkés Zárt áruszállító és Kombi M1 modelleken nem érhető el)	●	-	-	D2XCS
6X16"-os acél keréktárcsák, 205/75R16 gumibroncsokkal szerelve*. Alapfelszereltség az 500-as szérián (Duplafűlkés Zárt áruszállító és Kombi M1 modelleken nem érhető el)	●	-	-	D2XAF
6.5X16"-os 10 küllős fekete könnyűfém kerekek, 235/65 R16C nyári gumibroncsokkal szerelve*	-	●	-	D2XBR
6.5X16"-os könnyűfém kerekek, 235/65 R16 gumibroncsokkal szerelve*	-	-	●	D2XD7
Dupla hátsókerék csomag – 6x16" acél keréktárcsák, dupla hátsókerekek, 195/75R16C abroncsok, Pótkerék, Megnövelt teherbírású első tengely, Kizárólag RWD meghajtással, Alapfelszereltség a 470 és 500-as modelleken, választható 360 L4 modellen.	● / ○	-	-	J4VAC
Könnyűfém – 6,5x16" 5 küllős könnyűfém keréktárcsák, 235/65 R16C gumibroncsokkal szerelve*, kivéve 310 L2 sorozat esetén, amelyen 215/65 R16C gumibroncsok kerülnek felszerelésre*	○	-	●	D2XD7
Teljes dísztarcsák	●	●	●	D5AAB
Pótkerék – teljes méretű, acél, szerszámkészlettel (a dupla hátsókerekes modelleken alapfelszereltség)	● / ○	● / ○	○	D17AD
Gumibroncstöltő készlet	●	●	●	AHTAB

● = Alapfelszereltség, ○ = Opcionális, felár ellenében választható, ◻ = Opcióis csomag részeként, felár ellenében választható. \*Az Ön által választott keréktárcsára a jelzett méretű gumibroncsot szerelik fel, de a gumibroncs márkája nem választható. **Az adatok tájékoztató jellegűek!** További információért kérjük, keresse fel Ford márkakereskedőjét!

## Stílus és megjelenés

	Trend	Trail	Limited	MFC-kód
Dizájnelemek				
Karosszéria – H2 (középmagas tető) (az L4 modellek esetén nem érhető el)	●	●	●	A1FAE
Karosszéria – H3 (magas tető) (L4 modellek esetén alapfelszereltség)	● / ○	● / ○	● / ○	A1FAC
Visszapillantók – holttérfigyelő és beépített irányjelző	○	○	○	–
Visszapillantók – kézi állítású	–	–	–	BSHBW
Visszapillantók – elektromosan állítható, fűthető külső visszapillantó tükrök integrált irányjelzőkkel	●	–	●	BSHDJ
Visszapillantók – elektromosan állítható, fűthető, automatikusan becsukódó külső visszapillantó tükrök integrált irányjelzőkkel	○ / □	○	○ / □	BSHBJ
Széles fekete oldaldvédő csíkok	●	●	●	BMBBK
Első lökhárító – Részben színre fűjt	●	●	–	CLFBW
Első lökhárító – Színre fűjt	–	–	●	CLFKG
Hátsó lökhárító – Fekete - integrált fellépővel	●	●	●	CLMAW
Króm hűtőrács	●	–	●	BLDAB
Műanyag hűtőmaszk F O R D felirattal	–	●	–	BLDBY
Színezett üvegek	●	●	●	B2GAB
Sötétített üvegezés a B-oszloptól hátrafelé (Duplafülkés Zárt áruszállító esetén nem érhető el)	○	○	○	B2GAE
Sárfogók – első	○	○	○	A3EAB
Festés				
Metálfényezés	○	○	○	
Egyedi fényezés	○	○	○	
Opcióis csomagok				
Haszongépjármű csomag I. LED-es világítás a rakodótérben, 100 literes üzemanyag tartály (csak RWD és AWD hajtás esetén tartalmazza, 185 LE-s motor esetén nem elérhető)	○	○	○	AGJAB
1. láthatósági csomag – Quickclear fűthető szélvédő, alacsony ablakmosó-folyadék szint érzékelő, valamint elektromos működtetésű és fűthető külső tükrök integrált irányjelzőkkel (kötelezően rendelendő opció)	●	–	●	ABSAH
2. láthatósági csomag – Quickclear fűthető szélvédő, ablakmosó folyadék alacsony szintjének érzékelője, elektromos működtetésű és fűthető, elektromosan behajtható külső tükrök integrált irányjelzőkkel, automata fényszóróvezérlés, esőérzékelős ablaktörlők, első ködfényszórók, változtatható erősségű műszerfalvilágítás	○	●	○	ABSAJ
3. láthatósági csomag – Quickclear fűthető szélvédő, Ablakmosó folyadék alacsony szintjének érzékelője, TFT kijelző, Elektromosan állítható, fűthető, behajtható külső visszapillantó tükrök integrált irányjelzőkkel, Automata fényszóróvezérlés, Esőérzékelős ablaktörlők, Első ködfényszórók, Változtatható erősségű műszerfalvilágítás, Tolatókamera – a kép a kijelzőn jelenik meg, Sávelhagyásra figyelmeztető rendszer, Automata távolsági fényszóró (ICE csomag Z1 Trend és Trail felszereltségi szint esetén, ICE csomag Z4 Limited felszereltségi szint esetén)	○	○	○	ABSAM

● = Alapfelszereltség, ○ = Opcionális, felár ellenében választható, □ = Opcióis csomag részeként, felár ellenében választható. \*Az Ön által választott keréktárcsára a jelzett méretű gumiabroncsot szerelik fel, de a gumiabroncs márkája nem választható. **Az adatok tájékoztató jellegűek!** További információkért kérjük, keresse fel Ford márkakereskedőjét!

## Vezetési élmény

	Trend	Trail	Limited	MFC-kód
Vezetőtámogatás				
Sebességtartó automatika – bőrborítású kormánykerékkel és állítható sebességhatárolóval	●	●	●	GTDAB
Holttérfigyelő rendszer Keresztirányú forgalomra figyelmeztető rendszerrel (Utánfutó-vontató funkcióval, utánfutó-vontató szerelvényes kivitel esetében, valamint ha még nincs a jellemzők között, elektromos működtetésű, behajtható és fűthető külső visszapillantó tükrökkel)	○	○	○	HLLAH
Sávelhagyásra figyelmeztető rendszer <sup>2)</sup> – automatikus fényszóróvezérléssel, magas felszereltségű kombinált műszerrel, Quickclear fűthető szélvédővel és automata menetfényvezérléssel (N2 modelleken alapfelszereltség, N1 és Kombi modelleken választható)	● / ○	● / ○	● / ○	HLEAC
Sávtartó automatika <sup>2)</sup> – Sávelhagyásra figyelmeztető rendszerrel	○	○	○	HLNAB
Adaptív sebességtartó automatika (ACC) – Ütközésmegelőző rendszerrel <sup>2)</sup> , gyalogosvédelemmel, Bőrborítású kormánykerék és Sávelhagyásra figyelmeztető rendszer <sup>2)</sup> (Csak Sync audio rendszerrel elérhető)	○	○	○	GTDAC
Intelligens adaptív sebességtartó automatika – Táblafelismerő rendszerrel (Tartalmazza az adaptív sebességtartó automatikát és az ICE 24 csomagot)	○	○	○	ICFAI
Intelligens gyorsulásszabályozó	○	○	○	C7JAB
Tolatókamera – LED világítás a hátsó raktérajtó fölött (kapcsolható), Első és hátsó parkolóradar, csak 4 <sup>n</sup> -os vagy annál nagyobb kijelzővel rendelkező ICE csomaggal érhető el	○	○	○	J3KAB
Osztott képes frontkamera – Tolatókamera, LED világítás a hátsó raktérajtó fölött (kapcsolható), Első és hátsó parkolóradar (Programozható interfész modullal nem érhető el)	○	○	○	J3QAC
Parkolóradar – első és hátsó	●	●	●	HNLAB/HNKAB
Parkolóradar – oldalsó (külső első és hátsó parkolási érzékelőkkel)	○	○	●	HNRAB
Aktív ki-/beparkolást segítő automatika (továbbfejlesztett) – Parkolóhely kereső funkcióval, merőleges parkolást és kihajtást segítő funkcióval, oldalsó parkolási segítséggel	○	○	○	HNSAB
Sebességhatároló – 90 km/h (Csak Zárt áruszállító és Duplafülkés Zárt áruszállító esetében, N2 modelleken alapfelszereltség)	● / ○	● / ○	○	DCFAH
Sebességhatároló – 100 km/h (N2 modelleken nem elérhető)	○	○	○	DCFAG
Sebességhatároló – 120 km/h (csak Duplafülkés Zárt áruszállító modelleken érhető el)	– / ○	–	–	DCFAE
Sebességhatároló – 130 km/h (N2 modelleken nem elérhető)	○	○	○	DCFAT
Sebességhatároló – 140 km/h (N2 modelleken nem elérhető)	○	○	○	DCFAL

● = Alapfelszereltség, ○ = Opcionális, felár ellenében választható, □ = Opcióis csomag részeként, felár ellenében választható. <sup>1)</sup>Biztonsági funkció, <sup>2)</sup>Vezetéstámogató funkció. **A fenti adatok tájékoztató jellegűek!** További információkért kérjük, keresse fel Ford márkakereskedőjét!

## Vezetési élmény

	Trend	Trail	Limited	MFC-kód
Külső világítás				
Nappali menetfény	●	●	●	JBCAB
Projektoros halogén fényszórók nappali menetfényel	●	●	–	JBBAB
Statikus kanyarvilágítás	●	●	●	JBDAR
Xenon fényszórók LED nappali menetfényel és statikus kanyarvilágítással	○	○	●	JBBAC
Manuális fényszórómagasság állítás	●	●	●	JEAAB
Automata fényszóróvezérlés	□	●	□	JEDAC
LED világítás a hátsó ajtó fölött (Kombin alapfelszereltség, Zárt áruszállító esetében választható)	●/○	●/○	●/○	BEBAB
Ködlámpák – Első és hátsó	●	●	●	JBKAB
Oldalsó helyzetjelző lámpák (csak L4 modellek esetében, Kombi modellek esetében nem elérhető)	●	●	●	JDCAB
Műszerek és kezelőszervek				
Keréknyomás-figyelő rendszer (TPMS) <sup>1)</sup> (alapfelszereltség az M1 változatok esetében)	●	●	●	DI9AC
Menetiró – digitális tachográf, megerősített akkumulátorral (alapfelszereltség a Zárt áruszállító N2 modellek esetében, választható Zárt áruszállító N1 és Kombi M1 modelleken)	●/○	●/○	●/○	HDKAD

● = Alapfelszereltség, ○ = Opcionális, felár ellenében választható, □ = Opcióis csomag részeként, felár ellenében választható. <sup>1)</sup>Biztonsági funkció, <sup>2)</sup>Vezetéstámogató funkció.
**A fenti adatok tájékoztató jellegűek!** További információkért kérjük, keresse fel Ford márkakereskedőjét!

## Teljesítmény és hatékonyság

	Trend	Limited	Trail	MFC-kód
Műszerek és kezelőszervek				
Fedélzeti számítógép (távolság az üresig, aktuális és átlagos üzemanyag-fogyasztás, átlagsebesség, külső hőmérséklet)	●	●	●	HEBAD
Akkumulátor – hidegindítás (-20 <span> </span> °C)	●	●	●	DEAAD
Akkumulátor – megerősített, hidegindítás (-29 <span> </span> °C)	□	□	□	
Akkumulátor – iker, H8 AGM mélyciklusú akkumulátor (nagy teherbírású akkumulátor)	○	○	○	HTCAG
Erősített generátor – extra nagy teherbírás, 250 Amp (alapfelszereltség az Euro 6.2 emissziós szintű motorral rendelkező FWD/RWD változatok esetén, felár ellenében választható a HDT motorokkal rendelkező RWD változatok és az AWD változatok esetén)	●/○	●/○	●	HUAAD

● = Alapfelszereltség, ○ = Opcionális, felár ellenében választható, □ = Opcióis csomag részeként, felár ellenében választható.
Az adatok tájékoztató jellegűek! További információkért kérjük, keresse fel Ford márkakereskedőjét!

## Komfort és kényelem

	Trend	Trail	Limited	MFC-kód
Belső kényelem				
Kapaszkodófogantyú – a B-oszlopon található (csak Zárt áruszállító esetén)	●	●	●	–
Italtartó – két italtartó 2 literes palackok számára, az előlapra rögzítve	●	●	●	–
Kesztyűtartó – zárható, tetővel és A4-es irattárolóhellyel	●	●	●	B5LAB
MyKey	●	●	●	A64AB
Elektromos csatlakozójlizat – 2 x 12 V (a műszerfalon és a tárolórekeszben található)	●	●	●	–
Elektromos csatlakozójlizat – 230 V-os (400 W-os) tápfeszültség-átalakító (mHEV és Euro 6.2-es károsanyag-kibocsátási szint vagy SVO különálló vezetőülés- és hátsó fűtés esetén nem érhető el)	○	○	○	J3EAC
Elektromos csatlakozójlizat – 12 V (hátul található)	○	○	○	J3FAB
Csomag dohányosoknak – szivargyújtó és hamutartó	○	○	○	B5AAB
Audiokészülékek és kommunikációs rendszerek				
ICE csomag 13 – AM/FM rádió, USB, Bluetooth, 4 hangszóró, kormányról vezérelhető audiorendszer, Tablet tartó (180 mm-re nyitható)	●	●	–	ICFAP
ICE csomag 17 – AM/FM rádió, USB, Bluetooth, 4" TFT kijelző, 6 hangszóró, Vészhelyzeti asszisztens, kormányról vezérelhető audiorendszer (N2 esetén standard)	●/○	●/○	–	ICFAT
ICE csomag 21 – SYNC 2.5 audiorendszer + DAB, AM/FM rádió, USB, Bluetooth, 8" TFT kijelző, 4 hangszóró, Vészhelyzeti asszisztens, kormányról vezérelhető audiorendszer, Applink, Hangvezérlés	○	○	–	ICFAX
ICE csomag 24 – SYNC 3 audiorendszer + DAB, AM/FM rádió, USB, Bluetooth, 8" TFT kijelző, 4 hangszóró, Navigációs rendszer, Vészhelyzeti asszisztens, kormányról vezérelhető audiorendszer, Applink, Hangvezérlés	○	○	●	ICFAO

Klímaberendezés				
Manuális légkondicionáló berendezés	●	●	●	AC_B
Fűtés – levegő-újrakeringetés (alapfelszereltség a Zárt áruszállító és Duplafülkés Zárt áruszállító modelleken, nem érhető el a Kombi M1 modelleken)	–/●	–/●	–/●	G2AAE
Kiegészítő fűtés (PTC) (alapfelszereltség a Kombi M1 modellek esetében)	–/●	–/●	–/●	G2AAF
Programozható üzemanyag tüzelésű állófűtés (megerősített akkumulátorral, hidegindító funkcióval)	○	○	○	GZAAF
Programozható üzemanyag tüzelésű állófűtés (megerősített akkumulátorral, hidegindító funkcióval, belsejtér-felügyelettel ellátott riasztóval)	○	○	○	GZAAM

Belső világítás				
Fokozatosan elhalványuló belső tér világítás elöl + térkép olvasó lámpa	●	●	●	JCFAC
Fokozatos elhalványuló belső tér világítás a második, harmadik sorban (csak a Duplafülkés zárt áruszállító és Kombi modellek esetében)	●	●	●	JCJAJ
Raktérvilágítás	●	●	●	JCMAB
Raktérvilágítás – LED (csak a Zárt áruszállító és a Duplafülkés zárt áruszállító modellek esetében)	○	○	○	JCMAD

● = Alapfelszereltség, ○ = Opcionális, felár ellenében választható, □ = Opcióis csomag részeként, felár ellenében választható.
**A fenti adatok tájékoztató jellegűek!** További információkért kérjük, keresse fel Ford márkakereskedőjét!

## Komfort és kényelem

	Trend	Trail	Limited	MFC-kód
Ülések				
Első ülészsomag 13 – 4-irányban manuálisan állítható vezetőülés dönthető ülőlappal, 2-irányban manuálisan állítható dupla utasülés lehajtható asztallal és felnyitható ülőlappal, 2-irányban állítható első fejtámlák, Vezető oldali derék- és szimpla belső kartámasz, Üvegezetlen válaszfal (választható üvegezett válaszfallal is, Duplakabinos zárt áruszállító esetében csak üvegezett válaszfallal elérhető)	●	–	●	BVFPAP
Első ülészsomag 18A – Fekete Salerno bőr ülészuhat, 10-irányban manuálisan állítható vezetőülés dönthető ülőlappal, Dupla utasülés lehajtható asztallal és felnyitható ülőlappal, Vezetőoldali deréktámasz, Vezetőoldali szimpla belső kartámasz	–	●	–	BVFBBG
Első ülészsomag 2 – 4-irányban manuálisan állítható vezetőülés dönthető ülőlappal, Dupla utasülés merev háttámlával, lehajtható asztallal és felnyitható ülőlappal, 2-irányban állítható első fejtámlák, Vezető oldali szimpla belső kartámasz, Üvegezetlen válaszfal (választható üvegezett válaszfallal is, Duplakabinos zárt áruszállító esetében csak üvegezett válaszfallal elérhető)	○	–	–	BVFFAC
Első ülészsomag 3A – Fekete Salerno bőr ülészuhat, 10-irányban manuálisan állítható vezetőülés dönthető ülőlappal, Szimpla utasülés lehajtható asztallal és felnyitható ülőlappal, Vezetőoldali szimlia belső kartámasz, Vezetőoldali deréktámasz, Fűthető vezető- és utasülés, Vezető- és utasoldali légzsákok, függőnylégzsák, oldallégzsák	–	○	–	BVFFBA
Első ülészsomag 4A – Fekete Salerno bőr ülészuhat, 10-irányban manuálisan állítható vezetőülés dönthető ülőlappal, Dupla utasülés merev háttámlával, lehajtható asztallal és felnyitható ülőlappal, Vezető oldali szimpla belső kartámasz, Vezetőoldali deréktámasz, Fűthető vezető- és utasülés, Vezető- és utasoldali légzsákok, függőnylégzsák, oldallégzsák	–	○	–	BVFFBB
Első ülészsomag 12 – 4-irányban manuálisan állítható vezetőülés dönthető ülőlappal, 2-irányban manuálisan állítható szimpla utasülés, 2-irányban állítható első fejtámlák, Vezető oldali derék- és szimpla belső kartámasz, Üvegezetlen válaszfal (választható üvegezett válaszfallal is, Duplakabinos zárt áruszállító esetében csak üvegezett válaszfallal elérhető) - ingyenesen választható opció	○	–	○	BVFFAN
Első ülészsomag 14 – 4-irányban manuálisan állítható vezetőülés dönthető ülőlappal, 4-irányban manuálisan állítható szimpla utasülés, 2-irányban állítható első fejtámlák, Fűthető vezető- és utasülés, Vezető- és utasoldali kar- és deréktámasz, Üvegezetlen válaszfal (választható üvegezett válaszfallal is, Duplakabinos zárt áruszállító esetében csak üvegezett válaszfallal elérhető)	○	–	○	BVFFAQ
Első ülészsomag 15 – 4-irányban manuálisan állítható vezetőülés dönthető ülőlappal, Dupla utasülés merev háttámlával, lehajtható asztallal és felnyitható ülőlappal, 2-irányban állítható első fejtámlák, Fűthető vezető- és utasülés, Vezetőoldali szimpla belső kartámasz, Vezetőoldali deréktámasz, Üvegezetlen válaszfal (választható üvegezett válaszfallal is, Duplakabinos zárt áruszállító esetében csak üvegezett válaszfallal elérhető)	○	–	○	BVFFAR
Első ülészsomag 27 – 10-irányban elektromosan állítható vezetőülés dönthető ülőlappal, 4-irányban manuálisan állítható szimpla utasülés, 2-irányban állítható első fejtámlák, Fűthető vezető- és utasülés, Vezető- és utasoldali szimpla belső kartámasz, Vezető- és utasoldali deréktámasz, Vezető- és utasoldali légzsákok, függőnylégzsák, oldallégzsák, Üvegezetlen válaszfal (választható üvegezett válaszfallal is, Duplakabinos zárt áruszállító esetében csak üvegezett válaszfallal elérhető)	○	–	○	BVFFA4
Első ülészsomag 29 – 10-irányban elektromosan állítható vezetőülés dönthető ülőlappal, Dupla utasülés merev háttámlával, lehajtható asztallal és felnyitható ülőlappal, 2-irányban állítható első fejtámlák, Fűthető vezető- és utasülés, Vezető oldali szimpla belső kartámasz, Vezető oldali deréktámasz, Vezető- és utasoldali légzsákok, függőnylégzsák, oldallégzsák, Üvegezetlen válaszfal (választható üvegezett válaszfallal is, Duplakabinos zárt áruszállító esetében csak üvegezett válaszfallal elérhető)	○	–	○	BVFFA6
Hátsóülés-csomag 1 – Duplakabinos Zárt áruszállító – második ülésor; eltávolítható 4 személyes üléspad (2+2), Isofix & Top Tether (csak Duplafülkés Zárt áruszállító L3 (LWB) 350 változat esetében érhető el)	○	–	–	BYFAYB
Hátsóülés-csomag 2 – Kombi M1, Duplakabinos Zárt áruszállító – második ülésor; három eltávolítható széles ülés, Isofix & Top Tether (Zárt áruszállítón nem elérhető)	○	–	○	BYFAYC
Hátsóülés-csomag 4 – Kombi M1 – 2. sorban három eltávolítható, keskeny ülés, 3. sorban három eltávolítható, széles ülés, Isofix & Top Tether (Csak Kombi M1 esetén érhető el)	●	●	●	BYFAYE
Hátsó kartámasz, Hátradönthető ülések (csak Kombi M1 esetében)	○	–	○	BWFFAB
Műszerek és kezelőszervek				
Kormányoszlop – Állítható magasságú és dőlésű	●	●	●	GRAAF
Első ablaktörlők – változtatható/szakaszos, elektromos mosóval	●	–	●	CFFAB
Első ablaktörlők – esőérzékelő (automata menettény-vezérléssel)	□	●	□	CFFAE
Hátsó ablaktörlők – automatikus hátrameneti törlés funkcióval és elektromos mosóval (270° fokban nyíló kétszárnyú hátsó ajtóval nem elérhető, alapfelszereltség a Kombi M1 modellek esetében)	○	○	○	CFEAD
Kormánykerék – 4 küllős, bőrborítású	●	●	●	GTAAE
Sebességváltókar-gomb – Bőrborítású	–	–	●	CAEAB
Elektromos első ablakemelő, automata fel/le funkcióval a vezető oldalon	●	●	●	B2CAF

## Komfort és kényelem

	Trend	Trail	Limited	MFC-kód
Technológia				
Megnövelt hatótávolságú, különálló üzemanyagtartály – 95 literes (Duplakabinos Zárt áruszállító és Kombi M1 esetében nem érhető el, nem érhető el az FWD változatokon, valamint 185 LE- s motorral)	○	○	○	GBAAC
Ford Easy Fuel sapka nélküli üzemanyagtöltő rendszer, a féltöltés megakadályozásával	●	●	●	GBZAJ
Automatikus Start-Stop indítórendszerrel	●	●	●	DECAU
Quickclear fűthető szélvédő	●	●	●	

● = Alapfelszereltség, ○ = Opcionális, felár ellenében választható, □ = Opciós csomag részeként, felár ellenében választható.
**A fenti adatok tájékoztató jellegűek!** További információért kérjük, keresse fel Ford márkakereskedőjét!

## Biztonság és védelem

	Trend	Trail	Limited	MFC-kód
Biztonság				
ESP rendszer – Blokkolásgátló fékrendszer (ABS), Vészfékezésre figyelmeztető fények, Borulásgátló, vészfékasszisztens, Visszagurulásgátló (HSA) <sup>1)</sup> , kipörgésgátló	●	●	●	FEAAQ
Vészfékezésre figyelmeztetés <sup>2)</sup>	●	●	●	FCCAB
Légzsák – vezetőoldali <sup>1)</sup>	●	●	●	CPGAB
Légzsák – első utasoldali <sup>1)</sup> , utasoldali első légzsákot kikapcsoló funkcióval (alapfelszereltség a Kombi M1 változatok esetén)	● / ○	● / ○	● / ○	CPHAB
Légzsák – első oldali és függőnylégzsákok <sup>1)</sup>	□	□	□	BVFA4/BVFA6/BVFFBA/BVFFBB
Biztonsági övek – 3 pontos, átlós tehetetlenségi övtekerccselő (minden ülésnél) <sup>1)</sup>	●	●	●	CPBAB
ISOFIX gyermekülés – 2 rögzítési pont a második ülésorban <sup>1)</sup> – (Kombi és a Duplafülkés Zárt áruszállító esetén)	●	●	●	CPSAB
Tűzoltókészülék tartó	○	○	○	AHCAB
Elsősegélynyújtó készlet	○	○	○	AHQAB

Biztonság				
Riasztás – külső védelem	○	○	○	HNAAD
Zárak – Elektromos szimpla központi zár - védő burkolattal	●	●	●	CBAAB
Zárak – elektromos működtetésű kettős központi zár, megerősített rögzítésekkel védve	○	○	○	CBAAM
Zárak – távvezérlésű központi zár 2 kulcstartóval	●	●	●	CBFAJ
Zárak – programozható zárnyitás, 2 fokozatú zárnyitás* (Zárt áruszállító)	●	●	●	CB4AB
Zárak – programozható zárnyitás (Duplafülkés Zárt áruszállító/Kombi), 2 fokozatú zárnyitás*	●	●	●	CB4AC
Zárak – programozható zárnyitás, független vezetőoldali ajtónyitás*	–	–	–	CB4AD
Zárak – automatikus újrazárás, az ajtók 45 másodperc elteltével újrazárnak, ha egyik ajtót sem nyitják ki	●	●	●	CB1AB
Zárak – automatikus zárás elinduláskor, 8 km/h sebességnél az ajtók automatikusan zárnak (Zárt áruszállító esetén)	●	●	●	CBBAE
Hátsó ablakvédő rács (Zárt áruszállítón csak az L2 és L3 változatok esetén, Duplafülkés Zárt áruszállítón nem érhető el 330 L2 és 350 L3 esetén)	○	○	○	BPDAB

● = Alapfelszereltség, ○ = Opcionális, felár ellenében választható, □ = Opciós csomag részeként, felár ellenében választható.
<sup>1)</sup>Biztonsági funkció, <sup>2)</sup>Vezetéstámogató funkció.
\*A rendelkezésre álló konfigurációk részleteiről érdeklődjön Ford márkakereskedőjénél.
Megjegyzés: A programozható ajtózárást a járművel együtt kell megrendelni; kereskedő által beszerelt választható vagy kiegészítő felszereltségként nem rendelhető.
**\*Megjegyzés: Soha nem szabad menetiránnyal szembe néző gyermekülést helyezni az első utasülésre, ha a Ford jármű működő első utasoldali légzsákkal van felszerelve. Az adatok tájékoztató jellegűek!** További információért kérjük, keresse fel Ford márkakereskedőjét!

## Praktikus kellékek

	Trend	Trail	Limited	MFC-kód	
Karosszéria					
Ajtók – utasoldali tolóajtó	●	●	●	A4LAB	
Ajtók – Kétoldali tolóajtó (nem elérhető Duplafülkés Zárt áruszállító 310 L2 és 350 L4 modellek esetén, illetve magas tető opcióval Duplafülkés Zárt áruszállító 330 L2, 330 L3, 350 L3 modelleken)	○/□	○/□	○/□	A4LAC	
Hátsó lökhárító, fekete, integrált fellépővel	●	●	●	CLMAW	
Ajtók – 180 fokban nyíló kétszárnyú hátsó ajtó (L2 és L3 modelleken alapfelszereltség, Duplafülkés Zárt áruszállító 350 L4 esetén nem érhető el)	●	●	●	A6KAB	
Ajtók – 270 fokban nyíló kétszárnyú hátsó ajtó (alapfelszereltség Zárt Áruszállító és Duplafülkés Zárt áruszállító L4 modelleken, opcionális L3 modelleken, nem érhető el L2-es modelleken és hátsó szakaszos ablaktörlővel)	●/○	●/○	●/○	A6KAE	
Ajtók – Fix ablak a hátsó ajtón (alapfelszereltség Kombi modelleken, opcionális a Zárt és Duplafülkés Zárt áruszállítókon)	●/○	●/○	●/○	B3HAC	
Ajtók – elektromos működtetésű oldalsó tolóajtó az utasoldalon (a Duplafülkés Zárt áruszállítókon illetve a Zárt áruszállító L2 modelleken nem érhető el)	○	○	○	A6QAJ	
Oldalablakok, Zárt áruszállító – második ülésori, vezető- és utasoldali, rögzített ablak (kétoldali tolóajtót tartalmaz)	○	○	○	B3AAC	
Oldalablakok, Zárt áruszállító – második ülésori, utasoldali, rögzített ablak	○	○	○	B3AAH	
Oldalablakok, Kombi – második ülésori, vezető- és utasoldali, rögzített ablak	●	●	●	B3BAC/B3AAC	
Oldalablakok, Kombi – harmadik ülésori, vezető- és utasoldali, rögzített ablak	●	●	●	B3CAB/B3DAB	
Oldalablakok, Kombi – negyedik ülésori, vezető- és utasoldali, rögzített ablak (L3 esetén alapfelszereltség)	●	●	●	B3FAB/B3EAB	
Oldalablakok, Kombi – második ülésori, utasoldali, csúszthatató ablak (tartalmazza a 2. sori vezetőoldali csúszthatató ablakot is)	○	○	○	B3AAD	
Oldalablakok, Duplafülkés Zárt áruszállító – második ülésori, vezető- és utasoldali, csúszthatató ablak	●	–	–	B3AAD, B3BAD	
Korrózió elleni teljes alvázvédelem	○	○	○	CJHAB	
Alsó motorvédő lemez (Nem elérhető Duplafülkés Zárt áruszállító 310 L2 változatnál)	○	○	○	A1CAH	
Szőnyeg és kárpit					
Padlóburkolat – Részleges gumi padlóborítás - szigetelt gumi, könnyen tisztítható (csak Zárt áruszállító esetén)	●	●	●	BBKAC	
Padlóburkolat – teljes hosszúságú gumi padlóborítás - szigetelt gumi, könnyen tisztítható (Duplafülkés Zárt áruszállító esetén)	●	–	–	BBKAE	
Részleges tetőkárpit – fülke, formázott (csak Zárt áruszállító esetén)	●	●	●	BBZAC	
Teljes tetőkárpit (csak Duplafülkés Zárt áruszállító esetén)	●	–	–	BBZAH	
Teljes tetőkárpit (csak Kombi M1 esetén)	●	●	●	BBZAE	
Elektromos rendszerek					
Erősített generátor (250 AMP) (AWD esetén nem elérhető)	●	●	●	HUAAD	
Dupla nagy teljesítményű akkumulátor	○	○	○	HTCAG	
Hátsó elektromos csatlakozó 12V	○	○	○	J3FAB	
Elektromos csatlakozó 230V aljzattal (400W), megerősített akkumulátorral (nem érhető el hátsó klímaberendezéssel)	○	○	○	J3EAC	
Külső funkcionális kiegészítők					
Sárfogók – hátsó	●	●	●	A1KAB	
Vonóhorog utánfutó stabilizátorral (TSC-vel) (Duplafülkés Zárt áruszállító 350 L4 változat esetén nem érhető el)	○	○	○	C1DAB	
Hátsó ablakon futó létra (csak 180 fokos kétszárnyú ajtóval elérhető, Zárt áruszállítón csak L2/L3 modellen elérhető)	○	○	○	BLOAB	

## Praktikus kellékek

	Trend	Trail	Limited	MFC-kód	
Raktér					
Raktérelválasztó – műanyag, formázott, üvegezetlen (csak Zárt áruszállító esetén)	●	●	●	A6ABD	
Raktérelválasztó – műanyag, formázott, ablakkal (csak Zárt áruszállító esetén)	○	○	○	A6ABE	
Raktérelválasztó – acél, üvegezetlen (csak Zárt áruszállító esetén)	○	○	○	A6ABB	
Raktérelválasztó – acél, ablakkal (csak Zárt áruszállító esetén)	○	○	○	A6ABC	
Raktérelválasztó – műanyag, formázott, ablakkal (csak Duplafülkés Zárt áruszállító esetén)	●	–	–	A6AAW	
Teljes hátsó oldalfali félmagas farostlemez burkolat kerékjáratív-védőkkel (alapfelszereltség a Duplafülkés Zárt áruszállító esetén, választható a Zárt áruszállító esetén)	●/○	○	○	BBAAG	
Teljes hátsó oldalfali teljes magasságú farostlemezurkolat, kerékjáratív-védőkkel (csak Zárt áruszállító esetén)	●	●	●	BBAAD	
Teljesen szigetelt, könnyen tisztítható raktérpadló (csak Zárt áruszállító esetén)	●	●	●	BDIAJ	
Rakományrögzítési pontok (Csak Zárt áruszállító esetén)	●	●	●	BDEAB	
Rakományrögzítő sínek (többfunkciós raktérpadlóval együtt) (csak Zárt áruszállító esetén)	○	○	○	BDSAH	
Többfunkciós raktérpadló (csak Zárt áruszállító esetén) (Nem elérhető kétoldali tolóajtóval, kétoldali üvegezett tolóajtóval és Dupla hátsókerék csomaggal)	○	○	○	BDIA1	
Rakományrögzítő rendszer – Multifunkcionélis raktérpadló, Rakományrögzítő sínek – oldalsó és felső, Rugós rögzítő oszlopok (csak magas tetős kivitelű Zárt áruszállító esetén elérhető)	○	○	○	BDSAE	

● = Alapfelszereltség, ○ = Opcionális, felár ellenében választható, □ = Opciócsomag részeként, felár ellenében választható.
**Az adatok tájékoztató jellegűek!** További információkért kérjük, keresse fel Ford márkakereskedőjét!

## Kiegészítők

	Elérhetőség
Alkatrésznév	
Alap tetőcsomagtartó (L2)	○
Alap tetőcsomagtartó (L3)	○
Hátsó ablakvédő rács	○
Brink® rögzített vonóhorog	○
Brink® 13 érintkezős elektromos csatlakozókészlet vonóhoroghoz	○
ClimAir® első légtelrelők (világosszűrke)	○
ClimAir® első légtelrelők (sötétszürke)	○
Bosch® tolatásfigyelmeztető készülék	○
Xvision első parkolóradar	○
Xvision hátsó parkolóradar	○
16" 5 x 2 küllős könnyűfém keréktárcsa	○
Kerékkörkészlet (4 darabos)	○

○ = Felár ellenében választható.

\*Kérjük, olvassa el a garanciára vonatkozó információkat a hátoldalon.

## Speciális járműfelszereltségek

	SVO-kód	Trend	Trail	Limited	MFC-kód	
Karosszéria						
Utasülés törlése (nem elérhető oldalsó légzsákkal, Fűtött vezetőüléssel, illetve N2 és Duplafülkés áruszállító modellek esetén)	A312	<span>○</span>	–	–	BVFDM	
Mágneses visszajahajtható hátsó ajtók (Kombi és Duplafülkés áruszállító esetén nem elérhető)	H250	<span>○</span>	–	<span>○</span>	A6KAP	
Elektromos rendszerek						
Motorfordulatszám-szabályozó (nem elérhető automata váltóval)	A003	<span>○</span>	–	–	DCNAB	
Különálló H8 AGM mélyciklusú akkumulátor	A739	<span>○</span>	–	–	HTCAH	
Kiegészítő biztosítéktábla	A526	<span>○</span>	–	<span>○</span>	JZGAB	
Megkülönböztető jelzés előkészítő csomagja – kapcsoló és kábelezés elöl és hátul (hátsó légkondicionálással együtt nem rendelhető)	A606	<span>○</span>	–	–	JZFAC	
Programozható interfészmodul	A530	<span>○</span>	<span>○</span>	<span>○</span>	JRSAB	
Elektromos előkészítés gépjármű visszajelzésekhez – beépített jelek széles választékával, és tápkimenettel az átalakítók számára (tartalmazza a kiegészítő biztosítéktartót (A526), nem érhető el programozható interfész modulal)	A608	<span>○</span>	–	–	JZDAE	
Utánfutó-vontató elektronika (csatlakozó és kábelezés) – a vonóhorog nélkül (csak L2 (MWB) és L3 (LWB) Zárt áruszállító esetén elérhető, Kombin és Duplafülkés áruszállítón nem elérhető)	A055	<span>○</span>	<span>○</span>	<span>○</span>	CIDAD	
A Ford programozható akkumulátorvédelme – szabadalmaztatott, 10 üzemmód tárolására képes programozható akkumulátorvédő rendszer, amely alkalmas a Ford gyártmányú és a külső gyártók akkumulátorainak védelmére	A540	<span>○</span>	–	–	JZAAC	
Átalakító – nagy feszültségű tápellátási rendszer – képes kiszolgálni a nagy teljesítményfelvételi igényeket a járműre felszerelt két nagy teljesítményű, mélyciklusú AGM akkumulátornak (2 x 95 Ah), a 240 A teljesítményű generátornak, a motorfordulatszám-szabályozónak és a Ford programozható akkumulátorvédelemnek köszönhetően	A550	<span>○</span>	–	–	JZXAC	
Speciális célú gépjármű kapcsolócsomagja	A626	<span>○</span>	–	<span>○</span>	JZFAF	
Manuális Diesel Részecske Szűrő (DPF) regeneráció	A660	<span>○</span>	–	–	A6YAB	
Egyéb						
Hűtős hátsó légkondicionáló csomag – elsőkeresek meghajtású járműhöz (csak a Zárt áruszállító esetén érhető el)	A813	<span>○</span>	<span>○</span>	–	ABKAF	
Hűtős hátsó légkondicionáló csomag – hátsókeresek meghajtású járműhöz (csak a Zárt áruszállító esetén érhető el)	A814	<span>○</span>	–	<span>○</span>	ABKAH	
Hűtős egység előkészítő csomagja	FV	<span>○</span>	–	–	AALFV	
Csomagszállító kisteherautó csomag (csak a Zárt áruszállító esetén érhető el)	A304	<span>○</span>	–	–	BVFDL	
Expressz kiszállító kisteherautós prémium csomag– közép- és magas fekvésű rakománysínekkel (csak a Zárt áruszállító esetén érhető el)	EX	<span>○</span>	–	–	AGAAX	
Festés						
Egyedi fényezési opciók, a részletekért forduljon a márkakereskedőhöz*		<span>○</span>	<span>○</span>	<span>○</span>		

○ = Opcionális, felár ellenében választható. Az adatok tájékoztató jellegűek! További információért kérjük, keresse fel Ford márkakereskedőjét!

\*Az SVO fényezési utótagot megrendeléskor meg kell adni. Az SVO festés fedí az anyagában színezett (fekete) lökhárítókat, oldalsó karosszéria-díszléceket, a visszapillantó tükrök házait és az ajtókilincseket. **A fenti adatok tájékoztató jellegűek!** További információkért kérjük, keresse fel Ford márkakereskedőjét!

## Ford Garancia és Szerviz

	Minden Transit Van modell
<span> </span>	<span> </span>
2+3 év/200 000 <span> </span> km* Ford Extra Garancia	<span>●</span>
2 év/40 000 <span> </span> km Ford Assistance Országúti Segélyszolgálat (Európában)	<span>●</span>
2+3 év/300 000* <span> </span> km Opcionális Ford Extra Garancia, meghosszabbítható Ford Assistance szolgáltatással	<span>○</span>
2 év <span> </span> km korlátozás nélküli Fényezési garancia	<span>●</span>
12 év <span> </span> km korlátozás nélküli Átrozdásodás elleni garancia	<span>●</span>

● = Alapfelszereltség ○ = Válaszható, felár ellenében.

\*Bármely Extra Garancia megkötésére az első kötelező szerviz előtt, de legkésőbb egy éven belül van lehetőség (a forgalomba helyezéstől számítva). A fenti adatok tájékoztató jellegűek.

## Mi legyen a következő?



**Töltse le a digitális katalógust**, hogy megismerhesse az összes specifikációt és szolgáltatást.

### Próbálja ki!

Látogasson el Ford márkakereskedőjéhez és vegyen részt a Ford Transit teszttvetésen!

### Állítsa össze!

Pontos specifikációinak megfelelően összeállíthatja és beárazhatja Ford Tansitját, és meg is nézheti, hogyan fest a www.ford.hu weboldalon.

### Kapcsolat

Ford Vonal: 06-1-7777-555

Értékesítés és flotta ügyfélszolgálat: inform@ford.com

Szerviz ügyfélszolgálat: szerviz@ford.com



### Legyen az Öné!

Attól kezdve, hogy elindult új autójával, egész úton Önnel leszünk. A Ford Assistance országúti segélyszolgálat kifejezetten az Ön biztonságérzetének növelése érdekében került kidolgozásra. A program segítséget nyújt az autózás közbeni szűkséghelyzetekben Európa-szerte. Minden Ford jármű esetén rendelkezésre áll a forgalombahelyezés első napjától kezdve az első esedékes szervizig. Minden alkalommal amikor Ön Fordját hivatalos Ford márkaszervizben szervizelteti, meghosszabbítja a Ford Assistance szolgáltatást a következő esedékes szervizig.

### Finanszírozás

Ha autójának finanszírozására kerül a sor, méretünknek és szakértelmünknek köszönhetően számos különféle finanszírozási megoldást tudunk Önnek nyújtani. A Ford Credit egy sor finanszírozási terméket nyújt autójához függetlenül attól, hogy Ön magán vagy vállalati ügyfél. A Ford Bérlet a tartósbérleti és lízingszerződésekre specializálódott és számos alternatív finanszírozási tervet kínál, melyek vállalkozásának igényeire szabhatók. Csak vállalati felhasználók részére. A finanszírozási termékeinkkel kapcsolatos információkért látogasson el a www.FordCredit.hu oldalra.

A **FordPass** egy olyan új applikáció, ami arra fogja ösztönözni, hogy újragondolja korábbi közlekedési szokásait. Megtalálja Önnek a közeli parkolóhelyeket, járművel kapcsolatos, pénzügyi és márkakereskedői információkkal látja el, valamint többféle hasznos útmutatóval segíti elő a vezetését.

**Képek, leírások és specifikációk.** A füzetben szereplő információk a nyomdába kerülés időpontjában megfeleltek a valóságnak. Azonban a Ford politikája a folyamatos fejlesztés. Fenntartjuk a jogot a specifikációk, a bemutatott és leírt modellek színeinek és árának bármikor bekövetkező változtatására. A legfrissebb részletekért mindig kérdezze meg Ford márkakereskedőjét. **Választható felszereltség.** A kiadványban "Választható", "Opció", "Opcionális berendezés/csomag" megjelöléssel ellátott felszereltségi elemek esetén feltételeznie kell, hogy azok az alapmodellhez képest felárllal vehetők igénybe, kivéve, ha annak ellenkezője külön közlésre kerül. Valamennyi modell és színösszeállítás az elérhetőség függvénye. **Megjegyzés.** A füzetben található képek némelyike a gépkocsi gyártás előtti modelljét ábrázolja és/vagy számítógéppel szerkesztett, így a gépkocsi végleges változata formatervezés/jellemzők szempontjából számos tekintetben eltérhet ettől. Továbbá a gépkocsin megjelenő egyes jellemzők a választható felszereltségi elemek körébe is tartozhatnak. **Megjegyzés.** Ez a kiadvány tartalmaz eredeti Ford és beszállítóink termékeiből válogatott tartozékokat is. A tartozékok beépítése hatással lehet gépkocsija üzemanyag-fogyasztására. A \* jellel megjelölt tartozékok gondosan válogatott termékek más beszállítóktól, melyeket saját márkanevük alatt forgalmazunk, és amelyekre nem a Ford garanciája, hanem az adott beszállító által meghatározott garancia érvényes; ezek részletei Ford Márkakereskedőjétől beszerezhetők. **Megjegyzés.** A Bluetooth® márkanev és védjegyek a Bluetooth SIG, Inc. tulajdonát képezik, ezek Ford Motor Company általi használatát licenc szabályozza. Az iPod márkanev és logók az Apple Inc. tulajdonát képezik. Egyéb védjegyek és márkanevek a vonatkozó tulajdonosoké. **Megjegyzés.** Néhány, ebben a prospektusban leírt vezetéstámogató és biztonsági jellemző működése érzékelőkkel történik, melyek teljesítményét bizonyos időjárási és környezeti körülmények befolyásolhatják.

Kapcsolat

Ford Vonal: 06-1-7777-555

Értékesítés és flotta ügyfélszolgálat: [inform@ford.com](mailto:inform@ford.com)

Szerviz ügyfélszolgálat: [szerviz@ford.com](mailto:szerviz@ford.com)



Ha a brosrúrára már nincs szüksége,  
kérjük, adja át újrahasznosításra.

Kiadja a Ford Motor Company Limited,  
Laindon, Essex, England.  
Registered in England No. 235446.  
BJN 208499. FoE U57E  
0521/HUN hu  
2021. április  
© Ford Motor Company Limited.

MY 2020.5 HUN hu

